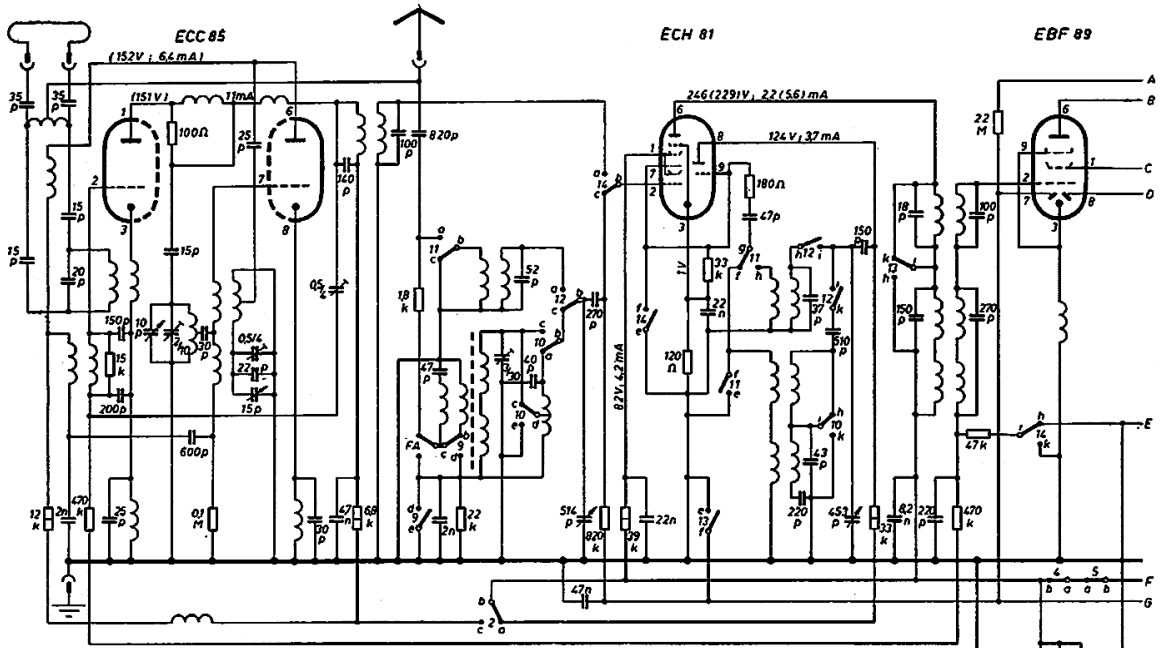


(1. Teil des Schaltbildes)



ZF = 468 KHz + 107 MHz

	Aus	IB	TA	FA	LW	MW	KW	UKW
a	1	2	3	4	5	6	7	8
b	1	2	3	4	5	6	7	8
c	1	2	3	4	5	6	7	8
d	1	2	3	4	5	6	7	8
e	1	2	3	4	5	6	7	8
f	1	2	3	4	5	6	7	8
g	1	2	3	4	5	6	7	8
h	1	2	3	4	5	6	7	8
i	1	2	3	4	5	6	7	8
j	1	2	3	4	5	6	7	8
k	1	2	3	4	5	6	7	8

Gezeichnete Stellung: Gerät „aus“

(V) Röhrenvotmeter, Meßwerte bei MW(UKW)

